

# DALI KUBIK MANUAL



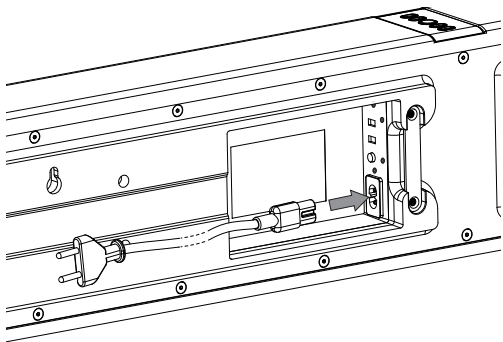
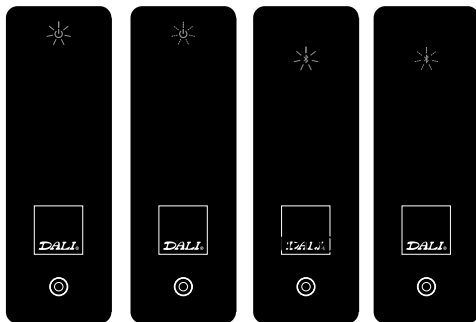


FIG. 1



OFF

MUTE

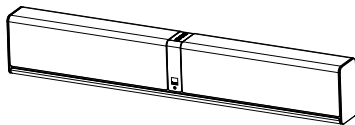
FIG. 2

## INHALT

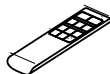
LIEFERUMFANG	20
EINLEITUNG	21
AUSPACKEN	21
<b>ANSCHLÜSSE</b>	
ANSCHLÜSSE	22
<b>INBETRIEBNAHME</b>	
AUFSTELLUNG	24
<b>BEDIENELEMENTE</b>	
BEDIENELEMENTE	26
<b>WIEDERGABE</b>	
BLUETOOTH-EINSTELLUNGEN	29
<b>ANHANG</b>	
LERNFUNKTION FÜR INFRAROT-BEFEHLE	30
EINSPIELEN	32
ÜBERLASTUNGSSCHUTZ	32
REINIGUNG	32
ENTSORGUNG	32

# LIEFERUMFANG

# KUBIK ONE



Netzkabel



KUBIK Fernbedienung



## EINLEITUNG

Herzlichen Glückwunsch zu Ihren neuen DALI KUBIK ONE Lautsprechern! Es ist uns ein wichtiges Anliegen, dass Ihre neuen DALI Lautsprecher optimal aufgestellt und angeschlossen werden. Daher empfehlen wir Ihnen, diese Bedienungsanleitung aufmerksam zu lesen und die darin enthaltenen Hinweise genau zu beachten. Die Anleitung enthält Beschreibungen für die Aufstellung und den Anschluss sowie zahlreiche Tipps und Hinweise, damit Sie Ihren neuen Lautsprecher in der bestmöglichen Klangqualität genießen können. Weltweit schätzen Musikkonsumenten DALI für seine einzigartigen Lautsprecher, die nach unseren kompromisslosen Standards für Design und Leistung gebaut werden. Mit jedem einzelnen DALI Lautsprecher verfolgen wir vorrangig ein Ziel: bei Ihnen Zuhause ein Hörerlebnis zu ermöglichen, das Sie Zeit und Raum vergessen lässt.

21

Sie möchten weitere Informationen über DALI und unsere Produkte erhalten? Dann können Sie sich auf [www.dali-speakers.com](http://www.dali-speakers.com) für den DALI-Newsletter registrieren.

Viel Vergnügen

## AUSPACKEN

Bitte achten Sie beim Auspacken darauf, keine Teile zu beschädigen. Überprüfen Sie, ob sich alle in der Tabelle auf Seite 16 aufgeführten Teile im Karton befinden. Bewahren Sie die Verpackung für einen möglichen späteren Transport oder Servicefall auf.

**Bitte beachten:** NIEMALS den DALI KUBIK ONE ohne Frontabdeckung mit der Vorderseite nach unten ablegen, weil dies zu einer Verformung des Hochtöners führt und die Hochtonwiedergabe beeinträchtigen kann.

## ANSCHLÜSSE

**1 USB-Eingang**

An diesen Mini-USB-Eingang können Sie Ihren PC oder MAC anschließen.

**Hinweis:** Für den Anschluss eines iPad benötigen Sie ein Apple Camera USB Connection Kit.

**2 Optischer Digitaleingang**

Zum Anschluss eines optischen TOSLINK-Kabels.

**3 Optischer Digitaleingang**

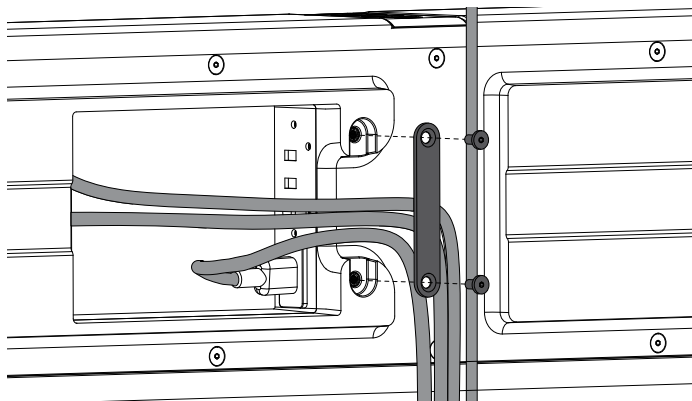
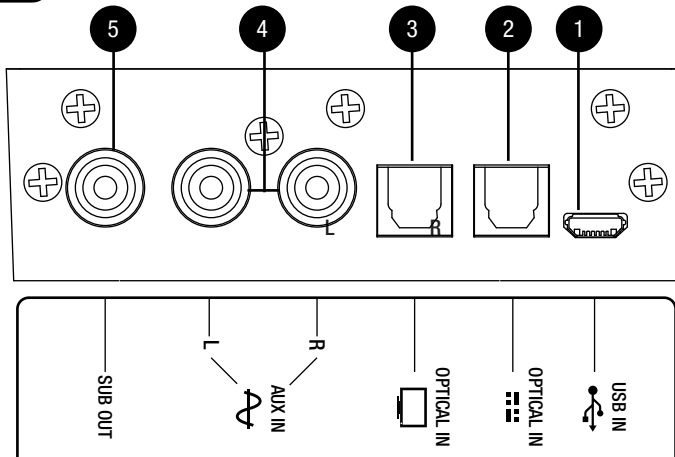
Zum Anschluss eines optischen TOSLINK-Kabels.

**4 AUX-Eingang**

Zum Anschluss einer analogen Audioquelle über zwei RCA-Stecker (auch Cinch-Stecker genannt).

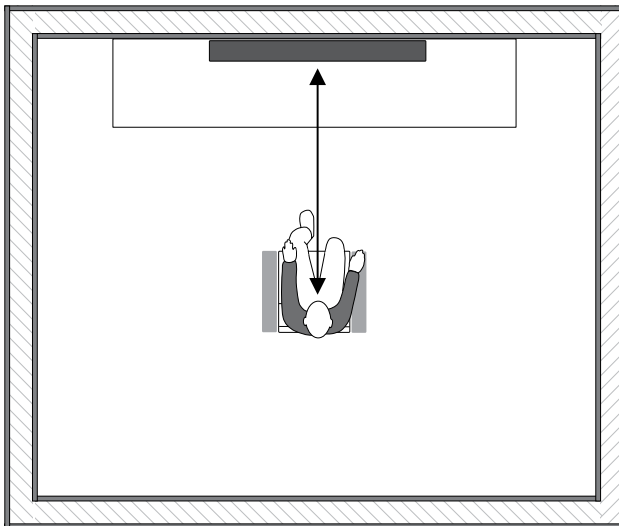
**5 Subwoofer-Ausgang**

Über diesen Ausgang lässt sich ein beliebiger Aktivsubwoofer ansteuern. Der Subwoofer-Ausgang wird automatisch aktiviert, sobald ein Kabel eingesteckt ist.



An der Rückseite des KUBIK ONE befindet sich das verdeckte Kabel-Anschlussfeld. So lassen sich die Kabel weitgehend unsichtbar anschließen und verlegen.

## AUFSTELLUNG



24

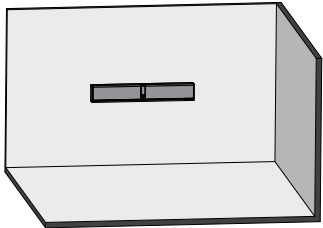
Der KUBIK ONE ist ein Stereo-Lautsprecher und sollte so aufgestellt werden, dass sich die Mitte des Gehäuses in Ohrhöhe der Zuhörer befindet.

Der KUBIK ONE lässt sich überaus vielseitig einsetzen. Damit der Lautsprecher stets optimal klingt, lässt sich der Basspegel des KUBIK ONE anpassen. Folgende Einstellungen sind möglich:

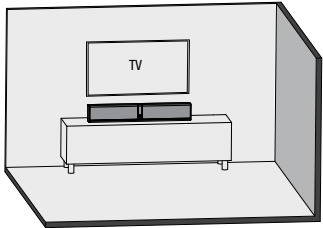
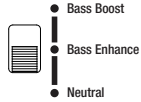
<b>Neutral</b>	Authentischer Basspegel für Musik oder Fernsehton
<b>Bass Enhance</b>	Leicht angehobener Basspegel für Musik oder Filmton in größeren Räumen
<b>Bass Boost</b>	Deutlich angehobener Basspegel für Musik oder Filmton in einem großen Raum

Verstehen Sie diese Beschreibungen des Basspegels bitte als eine Richtlinie und Hilfe, die beste Klangwiedergabe mit dem KUBIK ONE zu erreichen. Die Einstellung des richtigen Basspegels sollte je nach Raum, Anwendung und Musikgeschmack individuell erfolgen.

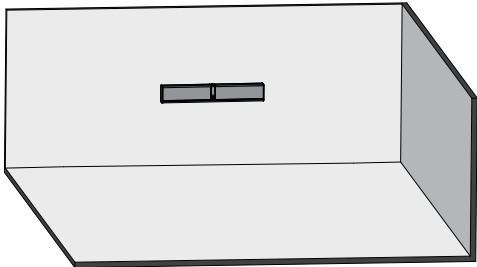
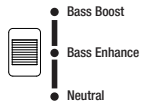




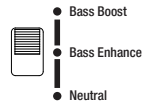
BASS  
LEVEL



BASS  
LEVEL



BASS  
LEVEL



## BEDIENELEMENTE

**1 Netzschalter**

Drücken Sie den Netzschalter, um den KUBIK ONE einzuschalten.

Drücken Sie den Netzschalter und halten ihn gedrückt, um den KUBIK ONE auszuschalten (Standby-Modus).

Drücken Sie den Netzschalter während des Betriebs kurz, um die Muting-Funktion zu aktivieren. Mit einem erneuten kurzen Tastendruck wird die Muting-Funktion wieder ausgeschaltet.

**2 Lautstärke +****3 Lautstärke -****4 Eingangswahlschalter**

Drücken Sie den Eingangswahlschalter, um den gewünschten Eingang auszuwählen.

Die Leuchtanzeige an der Front des KUBIK ONE signalisiert, welcher Eingang gerade aktiviert ist.

**5 Infrarot-Lernfunktion**

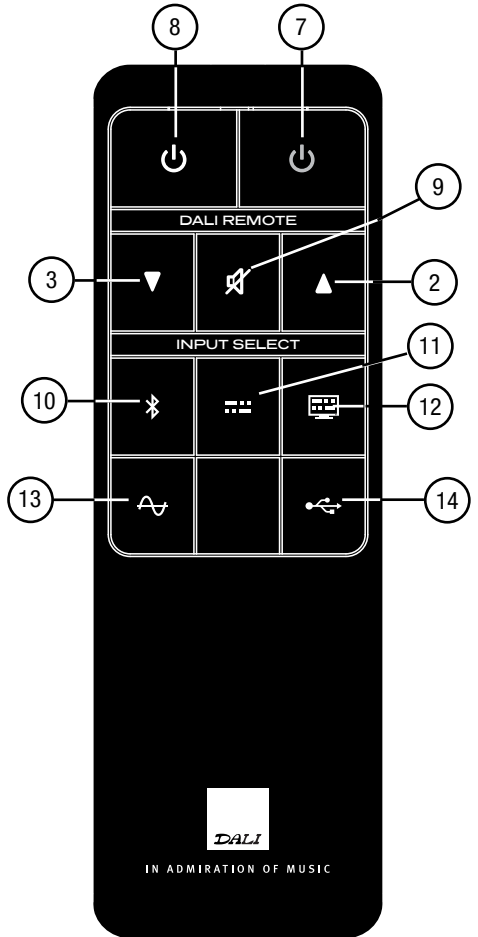
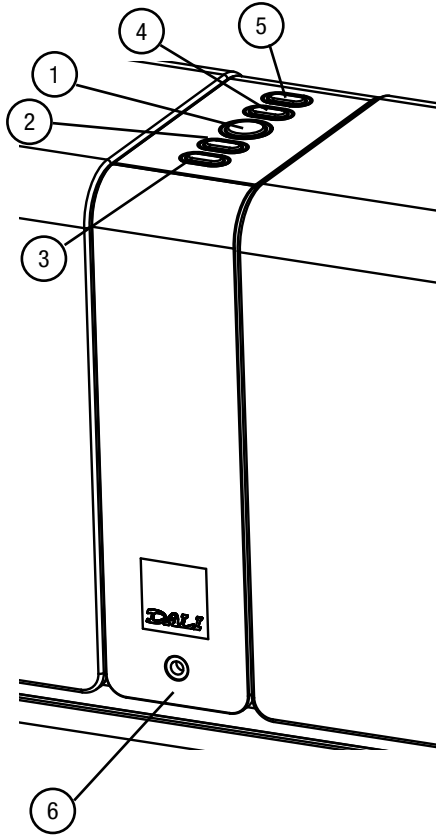
Sie können den KUBIK ONE auch mit einer lernfähigen Infrarot-Fernbedienung steuern. Mehr Informationen hierzu finden Sie auf Seite 30.

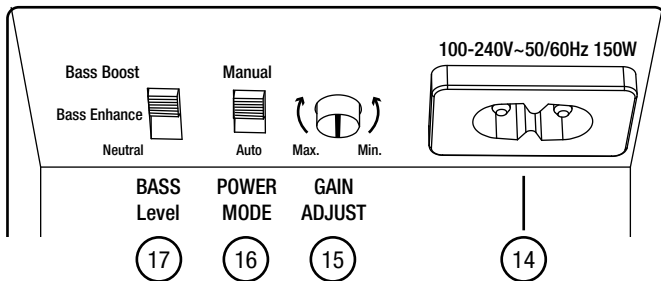
**6 Mini-Klinke-Anschluss**

Wenn dieser Anschluss belegt wird, gibt der KUBIK ONE automatisch das Signal der hier angeschlossenen Audioquelle wieder. Solange hier ein Kabel eingesteckt ist, lässt sich daher kein anderer Eingang auswählen.

**7 Netz ausgeschaltet (Standby-Modus)****8 Netz eingeschaltet****9 Muting-Funktion****10 Bluetooth-Eingang****11 Optischer Eingang – Audio****12 Optischer Eingang – TV****13 AUX-Eingang****14 USB-Eingang**

BEDIEN-  
ELEMENTE





28

**14 Netzkabelanschluss**

**15 Pegelregler**

Verstellen Sie diesen Regler manuell, um das Eingangssignal von analogen und digitalen Quellen anzupassen.“

**16 Auto Power Modus**

Auto

Der KUBIK ONE schaltet sich einige Minuten nach dem Ende der Musikwiedergabe automatisch aus. Befindet sich der KUBIK ONE im Standby-Modus, schaltet er sich beim Anliegen eines Musiksignals automatisch ein.

Manual

Der KUBIK ONE wird manuell über die Netztaaste oder die Fernbedienung ein- und ausgeschaltet.

**17 Einstellung des Basspegels (Seite 25)**

## BLUETOOTH-EINSTELLUNGEN

	Action	Status
1	<b>Wählen Sie den Bluetooth-Eingang des KUBIK ONE.</b>	Das Lämpchen direkt neben dem Bluetooth-Symbol beginnt zu blinken; der KUBIK ONE ist bereit für die Kopplung.
2	<b>Aktivieren Sie Bluetooth auf Ihrem Smartphone, Tablet oder PC .</b>	
3	<b>Starten Sie auf Ihrem Smartphone, Tablet oder PC die Suche nach Bluetooth-Geräten.</b>	Der KUBIK ONE wird in der Liste der gefundenen Bluetooth-Geräte angezeigt.
4	<b>Wählen Sie 'DALI KUBIK ONE' aus und schließen Sie den Kopplungsprozess ab.</b>	Wird nach der Eingabe eines Codes gefragt, geben Sie viermal eine Null ein (0000).
5	<b>Der KUBIK ONE ist nun mit Ihrem Smartphone, Tablet oder PC verbunden.</b>	Die Musikwiedergabe über den KUBIK ONE kann beginnen.

29

Für den Fall, dass die Bluetooth Verbindung gewählt oder zu dieser gewechselt wird (Fernbedienung oder manuell), versucht der KUBIK ONE automatisch die zuletzt bestehende Bluetooth Verbindung (Mobiltelefon, Tablet oder Computer) wieder herzustellen.

Solange ein Mobiltelefon, Tablet oder Computer mit dem KUBIK ONE verbunden ist, kann keine andere Verbindung mit andere Bluetooth Geräten hergestellt werden.

Bitte trennen Sie für diesen Fall die bestehende Verbindung erst und führen Sie anschließend die entsprechenden Bluetooth Kopplung durch.

Der KUBIK ONE übernimmt nicht die Funktion einer Freisprecheinrichtung für Ihr Mobiltelefon oder Ihren Computer.

**Hinweis:** Für die bestmögliche Klangwiedergabe stellen Sie bitte die Lautstärke auf Ihrem Mobiltelefon, Tablet oder PC auf das Maximum ein und nutzen anschließend zur Anpassung die Regelung am KUBIK ONE.



## INFRAROT-LERNFUNKTION

Die Infrarot-Lernfunktion ermöglicht es, den KUBIK ONE über eine vorhandene Fernbedienung zu steuern. Sie können dann beispielsweise die Fernbedienung Ihres Fernsehgeräts oder jede andere Fernbedienung nutzen, um die Lautstärke des KUBIK ONE zu regeln oder den gewünschten Eingang zu aktivieren. Damit dies funktioniert, muss der KUBIK ONE die erforderlichen Infrarot-Signale Ihrer gewählten Fernbedienung erst lernen. Folgen Sie dazu den nachfolgenden Hinweisen.

Setzen oder stellen Sie sich vor die Frontseite des KUBIK ONE. Halten Sie sowohl Ihre Hauptfernbedienung als auch die Fernbedienung des KUBIK ONE bereit und schalten Sie den KUBIK ONE ein.

**HINWEIS:** Der KUBIK ONE beendet den Infrarot-Lernmodus automatisch, wenn 30 Sekunden lang kein Bedienschnitt vorgenommen wurde.

**HINWEIS:** Die Lernfunktion der KUBIK ONE Fernbedienung lässt sich nicht in Verbindung mit Bang & Olufsen Fernbedienungen nutzen.

	Action	Status
1	<b>Infrarot-Lernfunktion starten</b> Um die Infrarot-Lernfunktion zu aktivieren, drücken und halten Sie die  Taste an der Bedieneinheit direkt am KUBIK ONE.	Wenn die Infrarot-Lernfunktion aktiviert ist, leuchten alle LEDs an der Front des KUBIK ONE.
2	<b>Gewünschte Funktion auswählen</b> Drücken Sie direkt am KUBIK ONE oder auf der Fernbedienung des KUBIK ONE die Taste, deren Funktion Sie auf die Hauptfernbedienung übertragen möchten.	Die rote LED an der Front des KUBIK ONE signalisiert, wenn das Signal erkannt wurde.
3	<b>Taste auf der Hauptfernbedienung festlegen</b> <ol style="list-style-type: none"> <li>3.1. Drücken Sie die Taste der Hauptfernbedienung, mit der Sie die zuvor gewählte Funktion steuern möchten</li> <li>3.2. Drücken und Sie diese Taste 5 Sekunden</li> <li>3.3. Drücken Sie dieselbe Taste nochmals</li> </ol>	<ol style="list-style-type: none"> <li>3.1. Die Leuchtanzeigen signalisieren, wenn das Signal erkannt wurde</li> <li>3.2. Die Leuchtanzeigen signalisieren, wenn das Signal erkannt wurde</li> <li>3.3. Die Leuchtanzeigen signalisieren, wenn das Signal korrekt übertragen wurde</li> </ol>
	<b>Weitere Eingaben oder Lernfunktion beenden</b> Zum Lernen weiterer Funktionen wiederholen Sie die Schritte 2 und 3, bis alle gewünschten Funktionen übertragen wurden.  Zum Beenden der Infrarot-Lernfunktion halten Sie die  Taste direkt am KUBIK ONE oder warten Sie 30 Sekunden, ohne eine Taste zu drücken.	
5	<b>Fertig!</b> Jetzt ist es möglich, den KUBIK ONE mit Ihrer Hauptfernbedienung zu steuern.	

Haben Sie versehentlich eine falsche Taste auf Ihrer Hauptfernbedienung mit einer KUBIK ONE-Funktion belegt, starten Sie den Vorgang zur Übertragung dieser Funktion nochmals, um den Speicher zu überschreiben.

## EINSPIELEN

Wie jedes andere mechanische System muss auch ein Lautsprecher eingespielt werden, damit er optimal funktionieren und klingen kann. Sie werden feststellen, dass sich die Klangqualität Ihrer neuen Lautsprecher in der ersten Zeit kontinuierlich merklich verbessert. Die Dauer der Einspielzeit hängt davon ab, wie häufig Sie Ihre HiFi-Anlage nutzen und wie laut Sie hören. Wir empfehlen eine Einspielzeit von etwa 50 Stunden bei mittlerer Lautstärke, bis der Lautsprecher seine volle Leistung entfalten kann. Übrigens: Im Gegensatz zu anderen mechanischen Systemen verlängert sich die Lebensdauer eines Lautsprechers durch eine regelmäßige normallaute Musikwiedergabe.

## ÜBERLASTSCHUTZ

Wird der KUBIK ONE überlastet, springt automatisch eine Schutzschaltung an, um das Gerät vor möglichen Schäden zu bewahren. In diesem Fall blinkt die POWER-Betriebsanzeige. Sie können den KUBIK ONE nach 15 bis 20 Minuten wieder einschalten.

## REINIGUNG

Reinigen Sie das Gehäuse nur mit einem weichen, trockenen Mikrofasertuch. Verschmutzte Stellen säubern Sie am besten mit einem weichen, leicht angefeuchteten Mikrofasertuch. Seien Sie sehr vorsichtig beim Entstauben der Lautsprechermembrane, da diese sehr empfindlich sind. Den Hochtöner bitte am besten gar nicht berühren. Die Stoffabdeckungen können mit einer Kleiderbürste, einem Staubsauger und einem gut ausgewringenen faserfreien Tuch mit mildem Allzweckreiniger gereinigt werden.

## ENTSORGUNG

Wenn Sie dieses Produkt entsorgen möchten, geben Sie es bitte nicht in den allgemeinen Hausmüll. Es gibt ein separates Sammelsystem für gebrauchte elektronische Produkte, über das die richtige Behandlung, Rückgewinnung und Wiederverwertung gemäß der bestehenden Gesetzgebung gewährleistet wird. Private Haushalte in den EU-Staaten, der Schweiz, Liechtenstein und Norwegen können ihre ausrangierten Elektronik-Produkte kostenfrei bei den entsprechenden Sammeleinrichtungen oder – beim Neukauf eines entsprechenden Produkts – über den Händler zurückgeben. Bitte wenden Sie sich in den Ländern, die oben nicht aufgeführt sind, hinsichtlich der korrekten Verfahrensweise der Entsorgung an die örtliche Kommunalverwaltung. Auf diese Weise stellen Sie sicher, dass das zu entsorgende Produkt der notwendigen Behandlung, Rückgewinnung und Wiederverwertung unterzogen wird, und so mögliche negative Einflüsse auf die Umwelt und die menschliche Gesundheit vermieden werden.





# VORSICHT



**ELEKTROSCHOCKGEFAHR – NICHT ÖFFNEN.  
ZUR REDUZIERUNG DER ELEKTROSCHOCKGEFAHR  
DIE RÜCKWAND NICHT ABNEHMEN. DAS GERÄT  
ENTHÄLT KEINE VOM BENUTZER WARTBAREN TEILE.  
WARTUNGSARBEITEN NUR VON QUALIFIZIERTEM  
PERSONAL AUSFÜHREN LASSEN.**



Das Blitzsymbol in einem gleichseitigen Dreieck soll Sie darauf aufmerksam machen, dass innerhalb des Gerätes unisolierte „gefährliche Spannungen“ vorliegen, deren Größenordnung ausreichen kann, um einen elektrischen Schlag zu verursachen.



Das Ausrufezeichen in einem gleichseitigen Dreieck soll Sie darauf aufmerksam machen, dass wichtige Bedienungs- und Wartungsanweisungen in der beigelegten Bedienungsanleitung zu finden sind.

- 1 Lesen Sie die Instruktionen: Sämtliche Sicherheitsund Bedienungsanweisungen sollten vor Inbetriebnahme des Geräts gelesen werden.
- 2 Heben Sie sich die Instruktionen auf: Die Sicherheitsund Bedienungsanweisungen sollten so abgelegt werden, dass Sie auch künftig darin nachsehen können.
- 3 Beachten Sie Warnungen: Alle Warnungen am Gerät und in den Bedienungsanweisungen sind zu befolgen.
- 4 Halten Sie sich an die Instruktionen: Alle Anweisungen für Bedienung und Benutzung sind zu befolgen.
- 5 Kein Wasser, keine Feuchtigkeit: Das Gerät nicht in Wassernähe benutzen! Also z.B. nicht in der Nähe von Badewanne, Waschbecken, Küchenspüle oder Wäschewanne, in keinem feuchten Keller und auch nicht am Swimmingpool o.Ä.
- 6 Rollwagen oder Podeste: Das Gerät sollte nur dann mit einem Rollwagen oder Podest verwendet werden, wenn der Hersteller dies empfiehlt.
- 7 Wand- oder Deckenmontage: Das Gerät sollte nur gemäß Empfehlungen des Herstellers an einer Wand oder Decke montiert werden.
- 8 Belüftung: Das Gerät sollte an einem geeigneten Standort so aufgestellt werden, dass die ordnungsgemäße Belüftung des Geräts nicht beeinträchtigt wird. Das Gerät sollte z.B. nie auf einem Bett, Sofa, Teppich oder einerähnlichen Oberfläche aufgestellt werden, die zu einem Verschluss der Belüftungsöffnungen führen könnte. Das Gerät sollte auch nicht in Einbaumöbeln wie Bücherregalen oder Schränken aufgestellt werden, wo der Luftfluss durch die Belüftungsöffnungen beeinträchtigt werden könnte.
- 9 Wärme: Das Gerät sollte in sicherer Entfernung von Wärmequellen wie Heizkörpern, Heizregistern, Öfen oder sonstigen Wärme erzeugenden bzw. abgebenden Vorrichtungen aufgestellt werden.
- 10 Stromquellen: Das Gerät sollte ausschließlich an Stromquellen des in der Betriebsanleitung bzw. am Gerät angegebenen Typs angeschlossen werden.
- 11 Schutz der Stromkabel: Verlegen Sie die Kabel für die Netzverbindung so, dass möglichst niemand darauf treten wird und sie auch nicht eingequetscht werden. Dabei ist besonders auf die Kabelabschnitte nahe der Steckdose und in unmittelbarer Nähe des Geräts zu achten. Netzkabel dient als Hauptschalter.
- 12 Reinigung: Verwenden Sie keine flüssigen Reinigungsmittel. Benutzen Sie nur einen trockenen Lappen zum Abwischen von Staub und Fett.
- 13 Nichtgebrauch: Bei längerem Nichtgebrauch sollte der Netzstecker gezogen werden.
- 14 Eindringen von Objekten oder Flüssigkeiten: Achten Sie darauf, dass durch die Öffnungen keine Gegenstände ins Gehäuse fallen und keine Flüssigkeiten dort hinein verschüttet werden.
- 15 Schäden, die eine qualifizierte Wartung bzw. Reparatur erfordern: Bringen Sie das Gerät in folgenden Fällen zum Fachmann:
  - a) wenn das Stromkabel oder der Stecker beschädigt wurde; oder
  - b) wenn Objekte ins Gerät gefallen sind oder Flüssigkeit eingedrungen ist; oder
  - c) wenn das Gerät im Regen gestanden hat; oder
  - d) wenn das Gerät nicht normal zu funktionieren scheint oder wenn im Betrieb des Geräts eine ausgeprägte Änderung eingetreten ist; oder
  - e) wenn das Gerät fallen gelassen wurde oder Schäden am Gehäuse vorliegen.
- 16 Wartung: Der Benutzer sollte keinerlei Wartung des Geräts versuchen, die über die diesbezüglichen Angaben in den Betriebsanweisungen hinausgeht. Alle andere Wartung sollte qualifiziertem Wartungspersonal überlassen werden.

## KUBIK ONE TECHNICAL SPECIFICATIONS

KUBIK ONE	
Frequency Range +/-3dB [Hz]	48-22,000
Maximum SPL [dB]	103 per channel
Crossover Frequency [Hz]	3,000
Crossover Principle	DSP based digital IIR, 2. order
High Frequency Driver	2 x 25 mm Soft Textile Dome
Low Frequency/midrange Driver(s)	2 x 5.25" Wood Fibre Cone
Enclosure Type	Closed box
Continuous IEC Power Output [RMS watt]	4 x 25
Input Impedance [ $\Omega$ ]	25k
Connection Input(s)	3.5 mm mini jack, RCA (Cinch) Optical (Toslink), USB (Micro)
Wireless Input(s)	Bluetooth™ Apt-X
Connection Output(s)	Sub out
Amplifier Type	Fully digital Class D, open loop type
Recommended Placement	Keyhole mounting On-Wall, Shelf, Stand
Recommended Distance From Wall [cm]	0 - 30
Functions	IR Learning, Power On/Off, Source Select, Standby (Auto Power) On/Off, Volume, Volume (Gain)
Standby Power Consumption [W]	<0,5
Maximum Power Consumption [W]	150
Dimensions (HxWxD) [mm]	162 x 980 x 102
Weight [kg]	9,6
Accessories Included	Mains Cable (1.5m), Manual, Remote Control, Bumpers
Optional Accessories	Interchangeable Grilles
Finish	Black Grille, Ice Grille, Red Grille

All technical specifications are subject to change without notice.